



TP1. Classe ...MC ERV.	FICHE D'ACTIVITE 1	Durée 4h
<input checked="" type="checkbox"/> A1. Préparation Nom : Prénom :	THEME : Masque modèle bec de canard	
Connaissances :	Réalisation de masques - montage et finition	
<p>Support pédagogique</p> <ul style="list-style-type: none"> - Avec la pandémie du coronavirus, nous traversons des moments difficiles. Face au manque de masques chirurgicaux destinés en priorité au personnel soignant, le ministère de La Santé nous demande de réaliser des masques de tissus afin de les distribuer à la population. <p>Il s'agit ici, à l'aide de la fiche technique, de réaliser un ou plusieurs masques de tissu pour votre usage ou pour en faire la distribution.</p>		
<p>Masque modèle Bec de canard Tissu patchwork</p> 	<p>Masque modèle Bec de canard tissu jeans</p> 	
Objectifs		
Être capable de : Organiser ses activités		
On vous donne		
Fiche technique d'activité Fiche technique ressource		
<p>Ce que j'ai appris – à remplir par l'élève (<i>obligatoire pour valider le TP</i>)</p> <p>.....</p> <p>.....</p>		

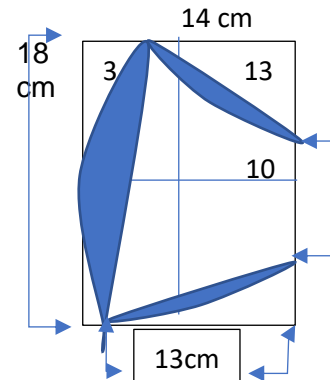
Fiche technique ressource- 2

Processus -

→ En observant attentivement la fiche ressource, vous réaliserez le masque de protection en suivant de manière logique les différentes étapes de réalisation.

Matériel : TISSU 20 X20 cm - Elastique morceau de 10cm

- 1- Réaliser un rectangle de :
18 x14 cm.
- 2- Former 3 légères courbes, une au milieu, une sur le côté et une vers le bas comme vous le voyez dans le croquis.
- 3- Laissez un écartement de 10cm (vous y mettrez les attaches du masque au élastique).



Informations complémentaires

Placer les gabarits sur le tissu deux pièces.
Découper les pièces

Exemple

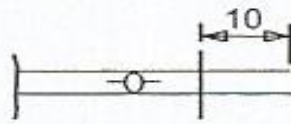


Ajouter de doublures si vous choisir.
A couper 2 fois tissu pli
4 éléments doivent être obtenus

Montage :

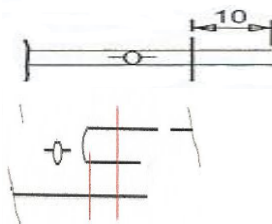
Assembler les pièces

Assembler les pièces
Milieu pliure = 1 cm



Assembler les pièces ouvertes.

Placer l'élastique sur le côté + la doublure à l'envers et surpique.
1cm =



Retournez le masque

Les résultats sont là
Vous pouvez coudre à la main ou avec la machine.

